

KARTA KATALOGOWA

TURIA, DHTURIA (JEDNO I DWUSKRZYDŁOWE)



Informacje Techniczne

Skrzydło drzwi przeciwpożarowych TURIA wykonane jest z obustronnie ocynkowanej blachy stalowej o grubości 0,8 mm. Blacha łączona jest bez spawania i zawijana na trzech przylgach o szerokości 17 mm. Wypełnienie skrzydła stanowi w przypadku drzwi TURIA EI30 płyta ze skalnej wełny mineralnej, a dla drzwi TURIA EI60 dwa plastry skalnej wełny mineralnej oddzielone płytą pożarową PLADUR. Całkowita grubość skrzydła wynosi 63 mm. Drzwi standardowo malowane są w kolorze RAL 7035. Skrzydła drzwiowe zawieszane są na minimum trzech systemowych zawiasach trzpieniowych. Skrzydło pokryte jest powłoką lakierniczą i w wykonaniu fabrycznym laminowane jest folią bezbarwną PVC stanowiącą zabezpieczenie przed drobnymi uszkodzeniami. Drzwi przeciwpożarowe TURIA wykonane są jako bezprogowe. Drzwi TURIA standardowo produkowane są jako drzwi jednoskrzydłowe lub dwuskrzydłowe z ościeżnicą kątową.

Z uwagi na wymagania wytrzymałościowe drzwi jedno i dwuskrzydłowe, mogą być stosowane w warunkach odpowiadających **3 klasie** wytrzymałości mechanicznej (zgodnie z PN-EN 192)

UWAGA: Drzwi TURIA w klasie 4 wytrzymałości mechanicznej. Jeśli potrzebujesz drzwi do zastosowania w bardzo ciężkich warunkach eksploatacji – skontaktuj się z nami, mamy dla Ciebie drzwi jednoskrzydłowe spełniające to wymaganie.

Dokumenty dopuszczające

Wszystkie drzwi wprowadzane do obrotu przez firmę Doortrade Sp. z o.o. Sp. k. są produkowane w klasie C5 (200.000 cykli otwarć) oraz posiadają aktualne dopuszczenia:

Krajowa Ocena Techniczna

Krajowy Certyfikat Stałości Właściwości Użytkowych

ITB-KOT-2018/0549 wydanie 1 oraz wydanie 2

020-UWB-2694/W

Aprobata Techniczna ITB AT-15-7701/2011

Certyfikat Zgodności nr ITB 1875/W

lub dla drzwi nie objętych KOT odpowiednio hiszpańskie dokumenty producenta:

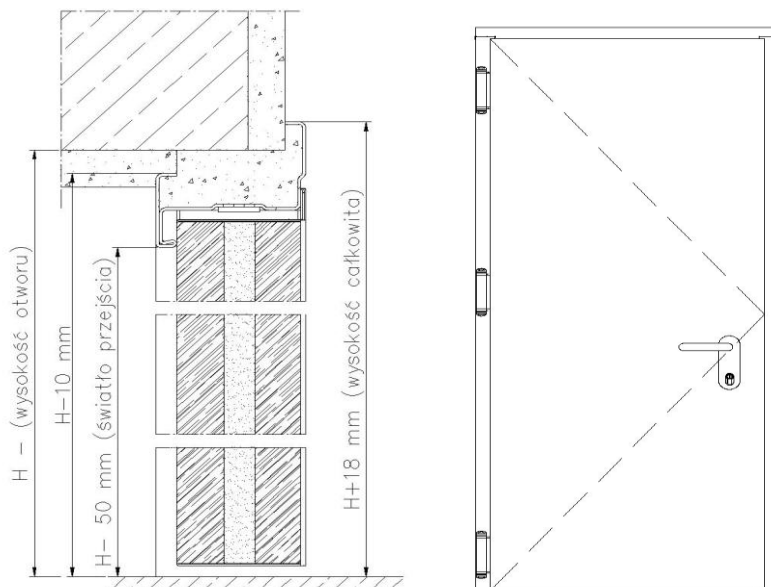
FIRE DOOR MODEL TURIA 1/3 Clasification Report: IC 064997-001-2

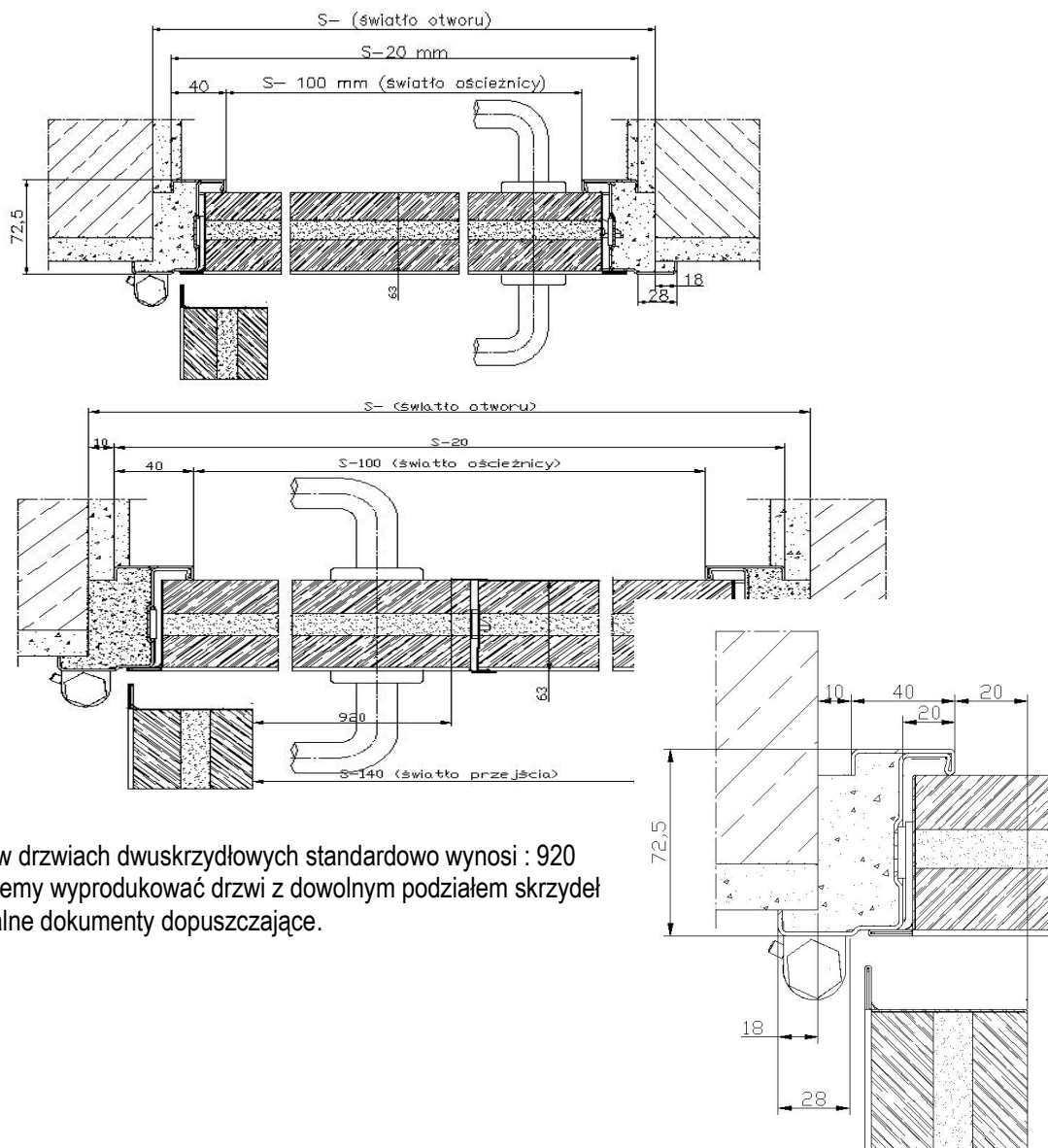
FIRE DOOR MODEL DHTURIA 2/3 Extended Fire Resistance Test Report IC 06722-002-2

FIRE DOOR MODEL TURIA 1/6 Clasification Report: IC 057343-003-3 m2

FIRE DOOR MODEL DHTURIA 2/6 Clasification Report: IC 058301-004-2 // 058301-004-3

Rysunki poglądowe





Podział skrzydeł w drzwiach dwuskrzydłowych standardowo wynosi : 920 mm+ reszta. Możemy wyprodukować drzwi z dowolnym podziałem skrzydeł w oparciu o aktualne dokumenty dopuszczające.

Ościeznica

Ościeznice stalowe kątowe wykonane są z blachy ocynkowanej o grubości 1,5 mm. Ościeznice produkowane są bez spawów. Piony ościeznic skrócone są z belką nadprożową. W specjalnie wyprofilowanej części nakleja się uszczelkę pęczniejącą 20 x 2 mm. Ościeznice posiadają otwory montażowe z depresją pod kołek.

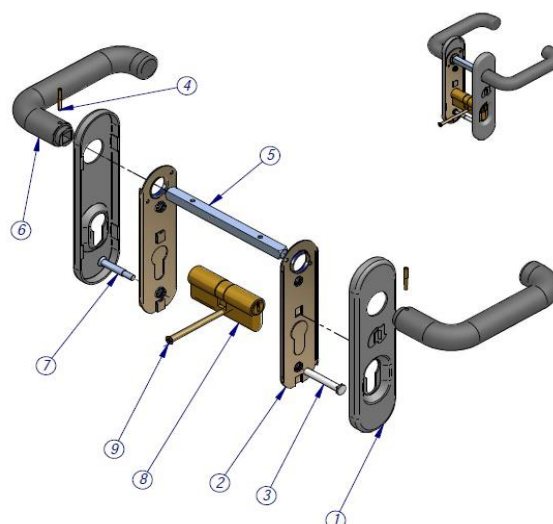
Ościeznice standardowo malowane są w kolorze RAL 7035.

Standardowo o drzwi posiadają ościeznice kątowe. Na zamówienie możemy zaproponować również ościeznicę blokową lub obejmującą.

Klamki

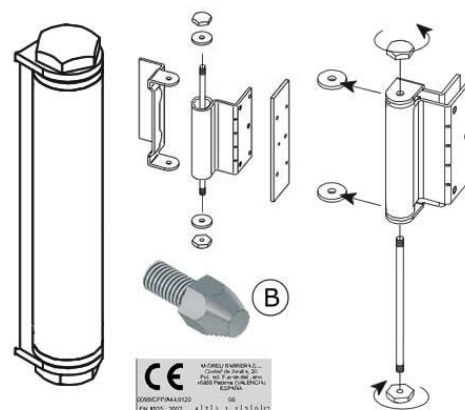
Drzwi TURIA są wyposażone standardowo w klamki z tworzywa sztucznego w kolorze czarnym. Kształt klamki jest zbliżony do U-form. Klamki połączone są trzpieniem stalowym 9 mm. Mocowanie klamek odbywa się za pomocą śrub przelotowych. Dodatkowo szylidy stalowe posiadają otwory do montażu wkrętów celem zabezpieczenia klamki przed ruchami poziomymi.

Na życzenie drzwi mogą być dodatkowo wyposażone w klamki ze stali nierdzewnej, gałki czy też dźwignie paniczne.



Zawiasy

Skrzydła drzwi TURIA wyposażone są w minimum trzy zawiasy TU/VO firmy ANDREU BARBERA S.L. Każdy zawias jest wykonany z blachy stalowej ocynkowanej 3 mm i malowany proszkowo w RAL 7035. (za wyjątkiem elementów typu łożysko, podkładka i nakrętka). Zawias TU/VO na zamówienie może być wykonany w wersji ze stali nierdzewnej.



Wymiary drzwi

Drzwi TURIA są produkowane według dwóch kryteriów wymiarowych

1. Drzwi o wymiarach normatywnych:

Drzwi jednoskrzydłowe:

Numer katalogowy	Wymiary											
	Wymiar w świetle muru (S x H)				Wymiar w świetle ościeżnicy				Całkowity wymiar drzwi			
	S	H	H*	H*								
TU800	800	2050	2100	2150	700	2000	2050	2100	836	2068	2118	2168
TU900	900	2050	2100	2150	800	2000	2050	2100	936	2068	2118	2168
TU1000	1020	2050	2100	2150	920	2000	2050	2100	1056	2068	2118	2168
TU1100	1100	2050	2100	2150	1000	2000	2050	2100	1136	2068	2118	2168
TU1200	1200	2050	2100	2150	1100	2000	2050	2100	1236	2068	2118	2168
TU1300	1300	2050	2100	2150	1200	2000	2050	2100	1336	2068	2118	2168

Drzwi dwuskrzydłowe:

Numer katalogowy	Wymiary											
	Wymiar w świetle muru (S x H)				Wymiar w świetle ościeżnicy				Całkowity wymiar drzwi			
	S	H	H*	H*								
DH TU1400	1400	2050	2100	2150	1300	2000	2050	2100	1436	2068	2118	2168
DH TU1500	1500	2050	2100	2150	1400	2000	2050	2100	1536	2068	2118	2168
DH TU1600	1600	2050	2100	2150	1500	2000	2050	2100	1636	2068	2118	2168
DH TU1700	1700	2050	2100	2150	1600	2000	2050	2100	1736	2068	2118	2168
DH TU1800	1800	2050	2100	2150	1700	2000	2050	2100	1836	2068	2118	2168
DH TU1900	1900	2050	2100	2150	1800	2000	2050	2100	1936	2068	2118	2168
DH TU2000	2000	2050	2100	2150	1900	2000	2050	2100	2036	2068	2118	2168
DH TU2100	2100	2050	2100	2150	2000	2000	2050	2100	2136	2068	2118	2168

2. Wymiary specjalne

W ramach tej grupy jesteśmy w stanie wyprodukować drzwi o dowolnym wymiarze w ramach ograniczeń KOT.

	Wymiar drzwi w świetle ościeżnicy			
	Szer.	Wysokość	Szer.	Wys.
	min.	min.	max.	max.
Jednoskrzydłowe	522	1760	1200	2699
Dwuskrzydłowe	1054	1761	2452	2699

Min. szerokość skrzydła biernego wynosi 380 mm,

UWAGI :

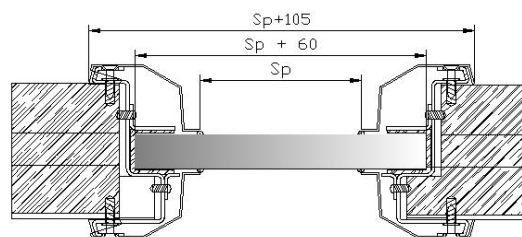
- H* - Wysokość standardowa drzwi to 2050 mm w świetle otworu.
- Wszystkie podane wymiary w mm
- Przy zamówieniu podajemy wymiar w świetle otworu (SxH)
- Światło muru (SxH) zakładk luz montażowy 10 mm (na stronę) oraz występowanie dwustronnych węgarków

Wyposażenie dodatkowe

Przeszklenia

Drzwi TURIA mogą być wyposażone w poniższe przeszklenia w klasie EI 30 i EI 60:

Wymiary przeszkleń :		
Przeszklenia okrągłe	Ø 360	
Przeszklenia prostokątne	Wymiary: - min. 300 x 300 mm, - max. 784 x 696 mm,	odległość od krawędzi nie może być mniejsza niż 202 mm,

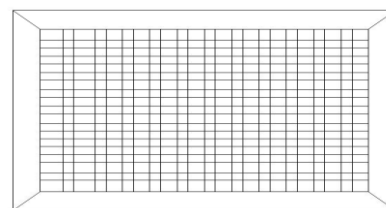


- Podane wymiary przeszkleń są wymiarami w świetle – wymiar wewnętrzny ramki (Sp)
- Wszystkie ramki są wykonywane w standardzie z blachy ze stali nierdzewnej
- Na życzenie Klienta ramki mogą być malowane w dowolny kolor RAL
- Standardowo ramki są mocowane na wkręty A2 od czoła ramki. Istnieje możliwość zamówienia ramek z mocowaniem bocznym.

Kratki wentylacyjne

Istnieje możliwość wyposażenia drzwi w kratki wentylacyjne w klasie EI 30 i EI 60. Zgodnie z KOT max. wymiar kratki to 300 x 150 mm. Kratka musi być zamontowana w dolnej części skrzydła do wysokości 500 mm, z zachowaniem odpowiednich odległości na skrzydle. Standardowe wymiary krutek to :

- 150 x 150 mm,
- 300 x 150 mm,



Dymoszczelność

Drzwi stalowe TURIA EI60 (jedno i dwuskrzydłowe) mogą być wykonywane jako dymoszczelne w klasie S₂₀₀. (Drzwi stalowe TURIA EI30 nie mogą być stosowane jako dymoszczelne). W celu uzyskania wymaganych klas pod skrzydłem montowana jest uszczelka gumowa, która współpracuje z listwą progową (wysokość listwy progowej 3 mm) wykonaną ze stali nierdzewnej. Komplet uszczelnień uzupełniają uszczelki mocowane w ościeżnicy.

Drzwi na drogi ewakuacyjne

Drzwi TURIA i, DHTURIA wyposażone w zamknięcia przeciwpaniczne wg normy PN-EN 1125:2009, mogą być stosowane w wyjściach i na drogach ewakuacyjnych.

Drzwi przeznaczone do stosowania w wyjściach i na drogach ewakuacyjnych, wyposażone w zamknięcia przeciwpaniczne wg normy PN-EN 1125:2009, powinny być otwierane w kierunku zgodnym z kierunkiem ewakuacji. Zamknięcia przeciwpaniczne i pozostałe okucia stanowiące wyposażenie drzwi umożliwiają bezpieczną oraz skuteczną ewakuację przez otwór drzwiowy przy minimalnym wysiłku i bez wcześniejszej znajomości wyposażenia drzwi, także w przypadku, gdy drzwi znajdują się pod naciskiem wywołanym przez ludzi napierających na drzwi w kierunku ewakuacji.

Samozamykacze

Najczęściej stosowany samozamykacz z mechanizmem zębatkowym, z nastawną siłą zamykania GEZE TS 2000 V może być stosowany na skrzydła do szerokości 1250 mm.

Samozamykacz może być ustawiony na siłę zamykania EN 2, 4 albo 5 według PN EN 1154.

Śruba regulacji prędkości zamykania umieszczona jest korzystnie dla obsługującego, na powierzchni czołowej urządzenia. Regulację fazy dobiecia uzyskuje się przez zmianę kąta ustawienia ramienia nożycowego.

Faza dobiecia regulowana za pomocą zmiany kąta ustawienia ramienia nożycowego i zmiany prędkości zamykania.

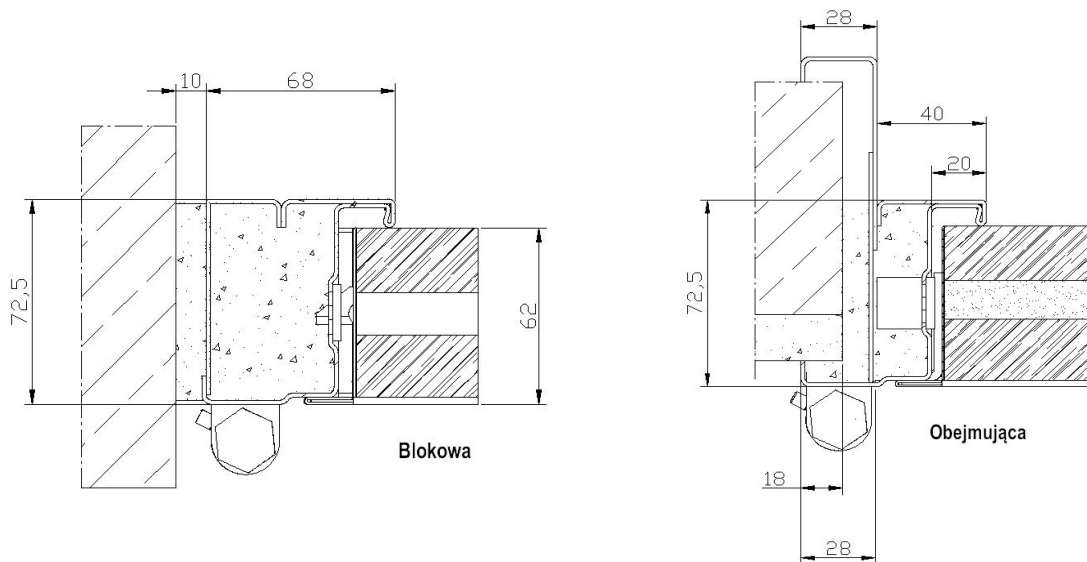
Uniwersalny, do drzwi lewych i prawych

Model samozamykacza jest dobierany uwzględniając wagę drzwi oraz wielkość skrzydła. Drzwi dwuskrzydłowe możemy doposażyć w RKZ nawierzchniowy lub zintegrowany z samozamykaczem.

Na życzenie Klienta możemy dostarczyć inne siłowniki firmy Eco Schulte lub Geze.

Ościeżnice

Standardowo o drzwi posiadają ościeżnice kątowe. Możemy zaproponować również ościeżnicę blokową lub obejmującą



Inne akcesoria

Istnieje możliwość doposażenia drzwi w następujące elementy:

- kontrola dostępu (elektrozaczep rewersyjny powyżej zamka głównego lub awersyjny na zamku głównym)
- zwora elektromagnetyczna mocowana na zewnątrz i od wewnątrz drzwi
- odkopnik (blacha ze stali nierdzewnej 1 mm, szlifowana, klejona do powierzchni skrzydła)
- klamki i dźwignie różne modele i wykończenia,
- uszczelnienia progu (dla drzwi zewnętrznych) realizowane poprzez próg systemowy lub uszczelkę nawierzchniową opadającą,
- zawiasy ze stali nierdzewnej
- zamki dodatkowe nawierzchniowe lub wpuszczane,
- automaty otwierające i napowietrzające (wg. indywidualnego projektu)

Wykończenie powierzchni

Drzwi standardowo wykonane są z blachy powlekanej w kolorze standardowym RAL7035 lub malowane proszkowo na kolor RAL 7035. Na życzenie Klienta możemy pomalować drzwi w dowolny kolor z palety RAL. Wszystkie drzwi malowane są proszkowo według technologii zapewniającej wysoką jakość i trwałość.

Dodatkowo drzwi TURIA mogą być w wykończeniu:

- drzwi ocynkowane pokryte powłoką „antifinger” chroniącą powierzchnię przed odciskami dłoni oraz zapewniającą ujednoczenie warstwy ocynku.
- skrzydło i ościeżnica malowane w inne kolory
- drzwi w wykonaniu ze stali nierdzewnej (skrzydło i ościeżnica)

Zamówienia/Zapytania

Wszelkie zapytania i zamówienia należy wysyłać na poniższy adres:

Doortrade Sp. z o.o. Sp. k.

ul. Łopuszańska 38

02-232 Warszawa

doortrade@doortrade.pl

tel: (22) 846-84-51

fax: (22) 868-35-21

Informacje istotne przy złożeniu zamówienia:

- Wymiar drzwi w świetle otworu
- Klasa odporności ogniowej
- kierunek otwierania drzwi
- kolor RAL drzwi
- informacje o wyposażeniu dodatkowym ,